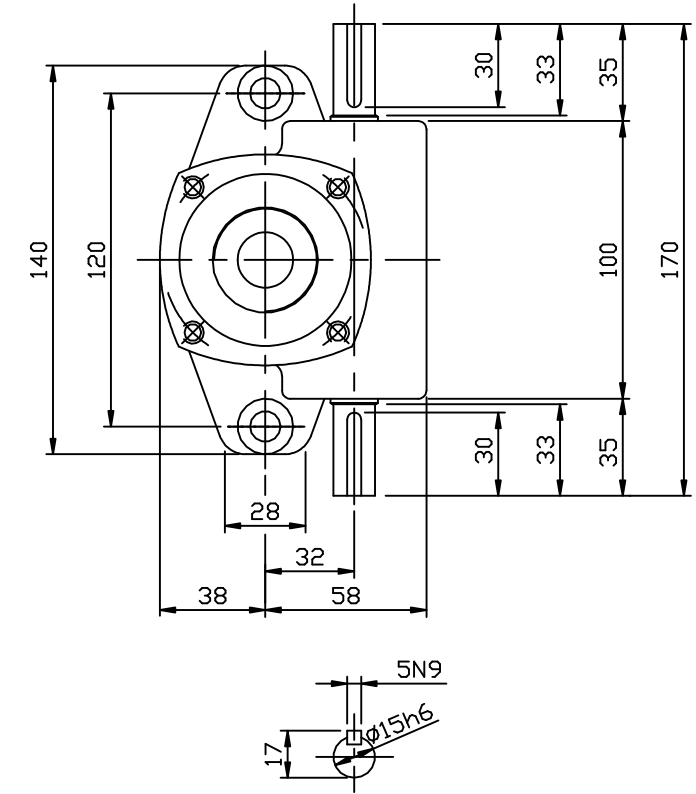
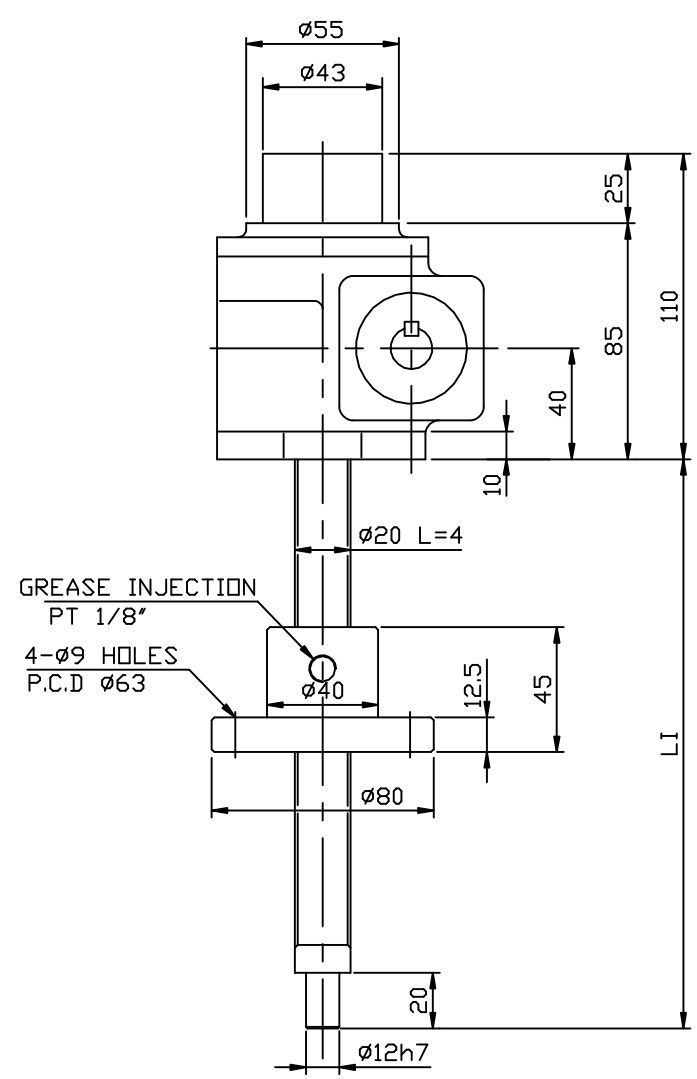


REV	ZONE	DESCRIPTION	DRAWN	APPRVD	DATE



M5*0.8
M6* 1
M8*1.25
M10*1.5
M12*1.75
M16* 2
M18*2.5
M20*2.5
M22*2.5
M24*3

1		SJ-32T-HIN-1		SCREW JACK			
NO	PART NO.	DESCRIPTION	Q'TY	MATERIAL			
		NAME DATE		SCALE	TITLE		SHEET
				1/2	MAX SCREW JACK		1/1
		CHECK		32형		REV	
		APPROV					
				DWG SIZE	DWG. NO.		
				A3	SJ-32T-HIN		

본 도면은 (주)삼양강삭기기의 기술 재산입니다. 본 도면은 지적 재산권 침해 방규에 의하여 보호되며, 무단으로 복제, 배포, 전수, 대여, 대여, 무단에 제 3자에게 누설할 수 없습니다.	표기의 일반 규정
(주)삼양강삭기로부터 본사에 의한 것 외는 본 도면의 전부 또는 일부를 무단으로 복제, 배포, 전수, 대여, 무단에 제 3자에게 누설할 수 없습니다.	6 - 30 : ±0.1
	CHAMFER : C 1.0 30 - 120 : ±0.15
	FILLET : R 1.0 120 - 315 : ±0.2
	마무리 : ▽ 315 - 1000 : ±0.3
	1000 이상 : ±0.5



DWG SIZE A3

REV