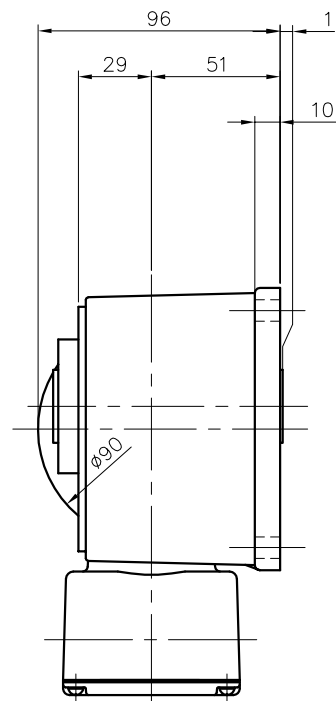
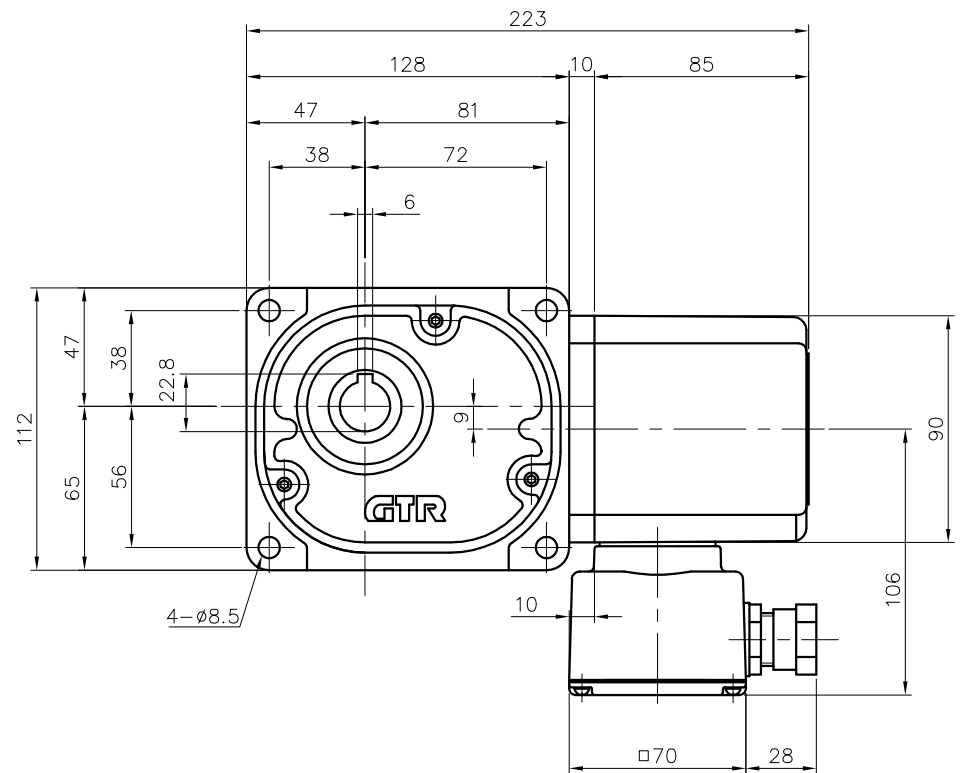


出力軸部詳細



モータ仕様

名称	三相誘導電動機
型式	全閉形 DT-90
出力	50 W
電圧	200/200/220 V
周波数	50/60/60 Hz
極数	4
回転速度	1500/1800/1800 rpm
定格	S1 CONT.
耐熱クラス	B種



減速機仕様

名称	GTR
枠番	20
減速比	1/10 1/12.5 1/15
	1/20 1/25 1/30 1/40
	1/50 1/60 1/80 1/100
	1/120 1/160 1/200
	1/240
潤滑	グリース
塗色	グレー (マンセル値 9B6/0.5)

注。出力軸+-溝寸法はJISB1301-1996平行+-用「普通形」に依ります。

TITLE		FSM-20-10~240-T50A				
		外形寸法図				
DRAWING NO.		FSM20-T50A				
USER						
NOTICE						
APPROVE	CHECK	DESIGN	SCALE		UNIT	DATE
海野	永坂	森松	1:3		mm	2006.8.10
NISSEI CORPORATION						