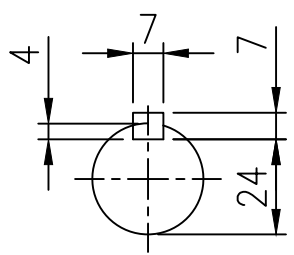
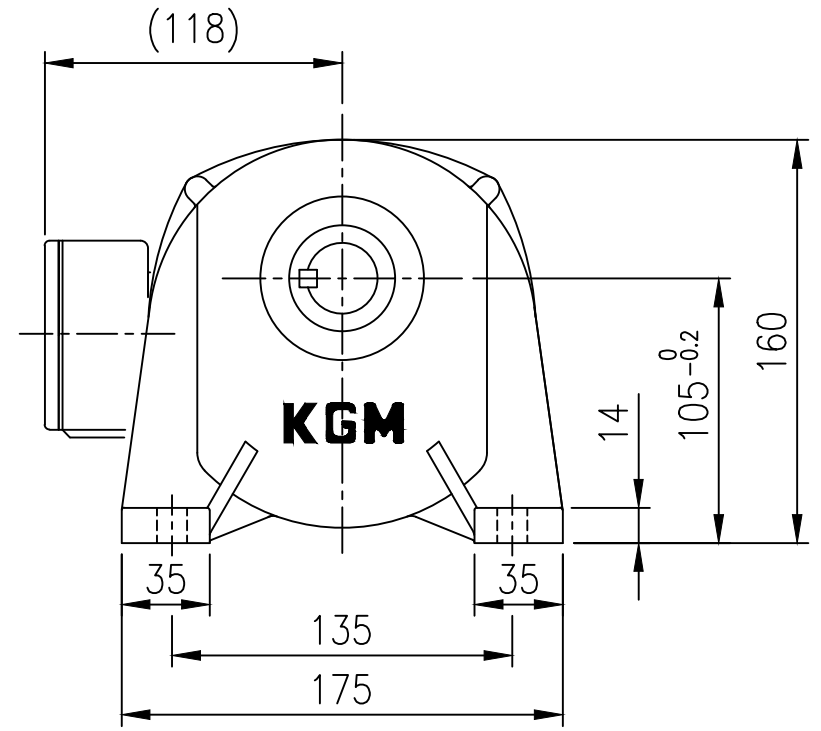
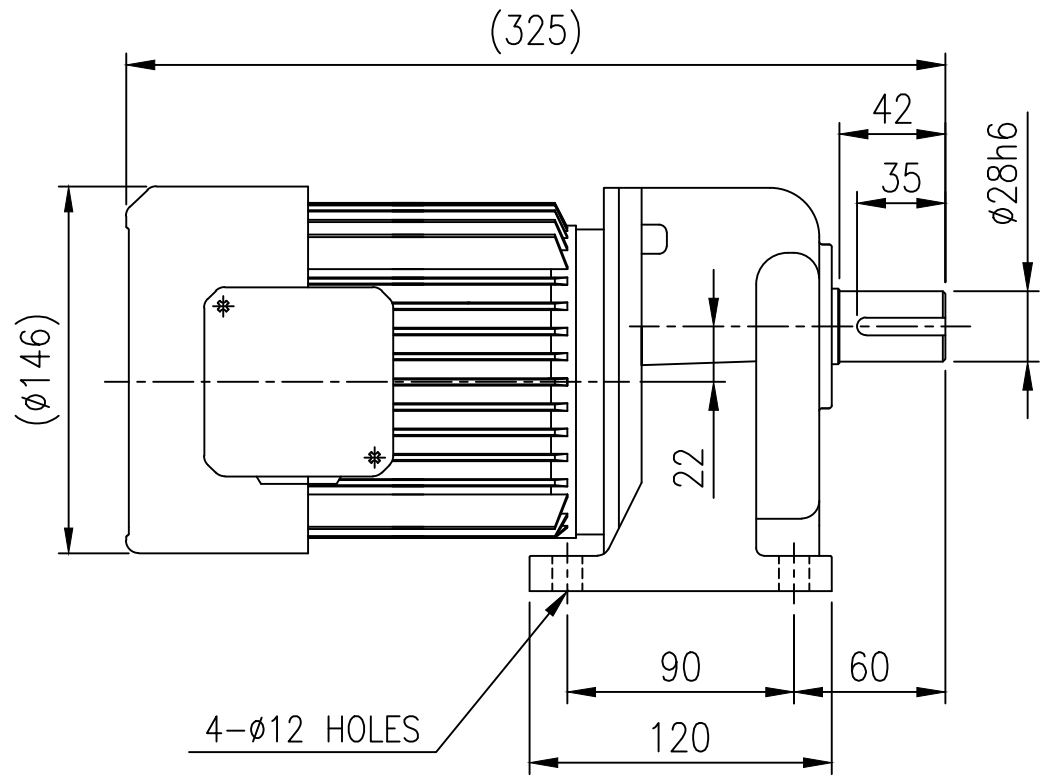


NO.	REVISION	DATE	DESIGNED	CHECKED	APPROVED
△					
△					

NKF105-1/2HP 4P 삼상



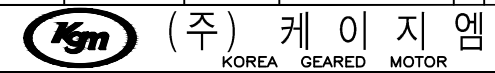
OUTPUT KEY

NKF105	CAPACITY (Kw)	0.4Kw 4P					WEIGHT (Kg)
	REDUCTION RATIO	1/5	1/10	1/15	1/20	1/30	
	OUTPUT R.P.M	360	180	120	90	60	

- M5*0.8
- M6* 1
- M8*1.25
- M10*1.5
- M12*1.75
- M16* 2
- M18*2.5
- M20*2.5
- M22*2.5
- M24*3

TOOTH CHAMFERING	MODULE			1.0mm	1.65-2.35mm	표기외 일반 공차	
	5	5-15	15			각도 : ±0.2°	6 - 30 : ±0.1
HQ, T	C1	0.2	0.5	1.0	15°	CHAMFER: C1.0	30 - 120 : ±0.15
	C2	1.0	1.5	2.0		FILLET: R1.0	120 - 315 : ±0.2
HC & HQ. I	C1	0.5	1.0	2.0	15°	마무리: ▽	315 - 1000 : ±0.3
	C2	2.0	3.0	5.0			1000 이상 : ±0.5

No.	DESCRIPTION	SPECIFICATION	MAT'L	Q'TY	W/T	REMARK
TITLE SPEC.		GEARED MOTOR NKF105 1/2HP 4P I=1/5~1/30		CUSTOMER NEW STANDARD TYPE		
DRAWN		KSS	SCALE	1 / 1	UNIT	mm
DESIGN		YHH	DATE	2019.07.15	PROJECTION	☺
CHECKED			REF. No.			REV. No. △
APPROVED			DRAWING No.	KGM-NKF105-HT-0.5-0D-00		



본 도면은 (주)케이 지 엠의 기술 재산입니다. 본 도면은 지적 재산권 관련 법규에 의하여 보호되며, (주)케이 지 엠으로부터 문서에 의한 승인 없이는 본 도면의 전부 또는 일부를 복사 또는 배포거나, 타인에게 누설할 수 없습니다.